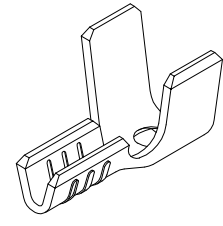
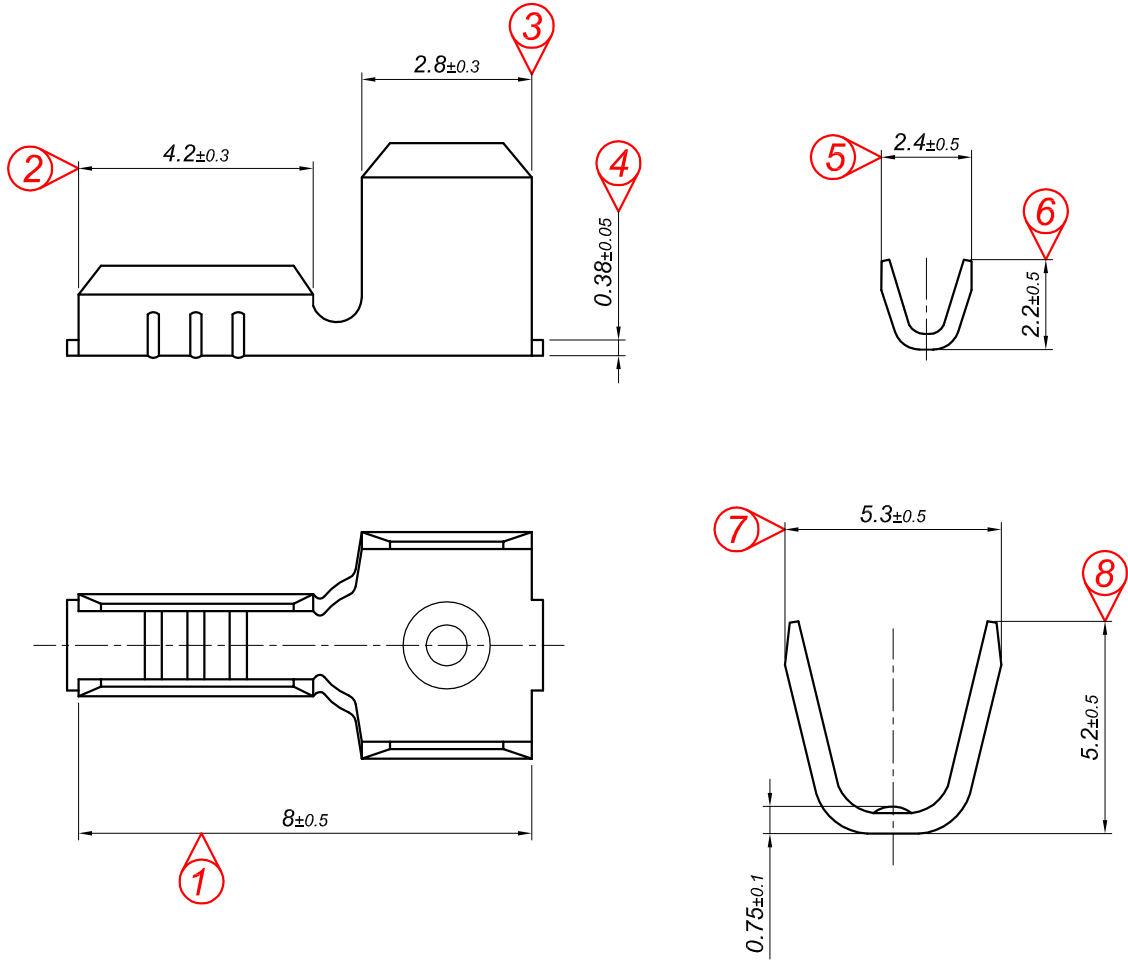


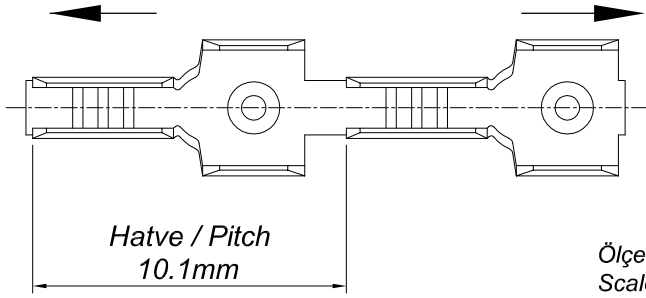
Bu Çizim MESA OTO ELEKTRİK LTD.ŞTİ'nin malıdır. Şirket Yetkilerinin izni olmaksızın kopya edilemez, üzerinde değişiklik yapılamaz.  
This Drawing MESA AUTO ELECTRIC LTD.'s are property. Can not be copied without the consent of the company authorized, any changes can be made.

PARÇA KODU PART CODE	PARÇA ADI PART NAME	s ÖLÇÜSÜ (KALINLIK) s MEASURE (THICKNESS)	Malzeme Material	Kaplama Coating
TK 2811 RP	4 NO KABLO VE BAKIR SIKAN =RP=	-----	(CuZn30) Pirinç / Brass	-----
TK 2811 RPK	4 NO KABLO VE BAKIR SIKAN =RPK=	-----	(CuZn30) Pirinç / Brass	Kalay / Sn (3-5µ)



Kalıp çıkış yönü  
Mold output direction

Makara açılım yönü  
Reel opening direction



Kablo Kesiti

Wire Section : 0.25 - 0.75 mm<sup>2</sup>

Resim üzerinden ölçü almayınız  
do not measure on drawing

Tarih / Date	14.12.2016	İmza /Signature	Ölçek /Scale		
Çizen / Desing	T.Topçu		5 / 1		
Onay / Approval	S.Gölcük		No	Değişiklik / Revision	Tarih/Date



Parça Adı:  
Part Name 4 NO KABLO VE BAKIR SIKAN

Parça Kodu:  
Part Code TK 2811